

# CONTRACOR®

---

Окрасочный аппарат высокого давления

# ASP-681

РУКОВОДСТВО ПОЛЬЗОВАТЕЛЯ

**Версия 2.5**



РУССКИЙ

---

CONTRACOR GmbH  
42329 Wuppertal  
Germany

**Art. 24 000**

# Содержание

|   |    |
|---|----|
| 1. Техника безопасности   | 3  |
| 2. Комплектация окрасочного аппарата                                | 8  |
| 3. Технология сброса давления из окрасочного аппарата               | 10 |
| 4. Подготовка окрасочного аппарата к работе                         | 11 |
| 5. Порядок работы с окрасочным аппаратом                            | 14 |
| 6. Завершение работы с окрасочным аппаратом и подготовка к хранению | 18 |
| 7. Регламент технического обслуживания окрасочного аппарата         | 19 |
| 8. Возможные неисправности и способы их устранения                  | 20 |
| 9. Устройство окрасочного аппарата                                  | 21 |
| 10. Ремонтные комплекты для окрасочного аппарата                    | 38 |
| 11. Гарантийные обязательства                                       | 39 |



## **ВНИМАНИЕ!**

**ПРИ ПОКУПКЕ АППАРАТА ТРЕБУЙТЕ ПРАВИЛЬНОГО ЗАПОЛНЕНИЯ ГАРАНТИЙНОГО ТАЛОНА!**

**ПРИ ОТСУТСТВИИ ЗАПОЛНЕННОГО ТАЛОНА ВЫ ЛИШАЕТЕСЬ ПРАВА НА ГАРАНТИЙНЫЙ РЕМОНТ.**

# 1. Техника безопасности.

## 1.1. Общие правила.



### **ВНИМАНИЕ!**

**НЕПРАВИЛЬНАЯ ЭКСПЛУАТАЦИЯ ОКРАСОЧНОГО АППАРАТА МОЖЕТ ПРИВЕСТИ К ЕГО ПОЛОМКЕ ИЛИ К ОТКАЗУ ЕГО В РАБОТЕ, А ТАКЖЕ НАНЕСТИ СЕРЬЕЗНУЮ ТРАВМУ ИЛИ УВЕЧЬЕ.**

Окрасочный аппарат предназначен для использования только персоналом, прошедшим специальную подготовку по использованию и техническому обслуживанию данного оборудования. Перед эксплуатацией окрасочного аппарата внимательно ознакомьтесь со всеми инструкциями и технической документацией, поставляемой производителем.

Перед началом эксплуатации окрасочного аппарата внимательно ознакомьтесь со всеми инструкциями и технической документацией, поставляемой производителем.

Никогда не используйте окрасочный аппарат в небольших по объему замкнутых помещениях, где отсутствует надлежащая вентиляция. Во избежание возгорания или взрыва от статического напряжения не храните вблизи окрасочного аппарата легковоспламеняющиеся материалы.

Не превышайте максимальное рабочее давление узла или агрегата окрасочного аппарата, имеющего самое низкое номинальное значение.

Не касайтесь руками сопла краскораспылителя, не направляйте краскораспылитель в сторону людей. Некоторые виды ЛКМ могут быть вредны для кожи, в особенности для слизистой оболочки и глаз. Воздействие ЛКМ под высоким давлением на участок тела может привести к негативным серьезным последствиям. Работающий персонал должен внимательно ознакомиться с правилами техники безопасности при работе с используемым ЛКМ и ознакомить с ними людей, работающих поблизости. При попадании ЛКМ или других материалов на кожу, слизистую оболочку или глаза, следует незамедлительно принять меры, описанные в инструкции к данному ЛКМ и обратиться к врачу.

Повышенную осторожность следует проявлять при использовании металлосодержащих ЛКМ.

продолжение — стр. 4



## **ВНИМАНИЕ!**

При работе в зимнее время следите за тем, чтобы температура замерзания ЛКМ была более низкой, чем температура окружающей среды, особенно это относится к водоэмульсионным и вододисперсным ЛКМ.

Храните ЛКМ только в транспортной таре, не допускайте хранения ЛКМ в расходной емкости.

Утилизируйте отходы окрасочного производства в соответствии с местными республиканскими или государственными нормами и правилами.

Не перемещайте аппарат, когда он находится под давлением.

Не перемещайте аппарат, используя для этого шланги.

Размещайте шланги таким образом, чтобы исключить их повреждение транспортными средствами, движущимися частями механизмов, воздействию температур выше  $+82^{\circ}\text{C}$  или ниже  $-18^{\circ}\text{C}$ .

Всегда используйте средства индивидуальной защиты, рекомендованные производителем ЛКМ.

Обязательно используйте средства защиты органов слуха при работе с окрасочным аппаратом.

Остерегайтесь попадания конечностей или одежды в движущиеся части окрасочного аппарата.

Не допускайте работу насоса окрасочного аппарата без жидкости. Если окрасочный аппарат начал работать с высокой частотой циклов (более 60 циклов в минуту), остановите его незамедлительно и проверьте наличие ЛКМ в расходной емкости. Если уровень ЛКМ в расходной емкости мал, и воздух попал в заборный патрубок и насос, наполните расходную емкость ЛКМ и выгоните воздух из всей гидросистемы окрасочного аппарата или промойте гидросистему окрасочного аппарата подходящим для этого растворителем и, не сливая из гидросистемы растворитель, поставьте аппарат на межсменное хранение.

## 1.2. Правила эксплуатации рукавов высокого давления (РВД).

Рукав высокого давления (далее — РВД) предназначен для подачи ЛКМ от насоса окрасочного аппарата к краскораспылителю под высоким давлением.



### ВНИМАНИЕ!

#### **ВЫСОКОЕ ДАВЛЕНИЕ МОЖЕТ СТАТЬ ПРИЧИНОЙ НАНЕСЕНИЯ СЕРЬЕЗНЫХ ТРАВМ И УВЕЧИЙ.**

При попадании факела ЛКМ, образуемого соплом краскораспылителя, возможно проникновение ЛКМ под кожный покров или разрыв мышечных тканей.

Если произошло попадание ЛКМ под кожный покров или повреждены мышечные ткани, немедленно обратитесь к врачу. Не относитесь к нанесенной ЛКМ травме, как к порезу, т.к. в ЛКМ могут содержаться токсичные вещества.

**Памятка врачам:** Попадание ЛКМ под кожный покров является очень серьезной травмой. Очень важно немедленно хирургическим путем обработать поврежденный участок тела, до попадания токсичных веществ в кровеносную систему. В зависимости от характера травмы может потребоваться консультация врача-специалиста.

Движущийся с большой скоростью ЛКМ создает статическое напряжение на окрасочном аппарате. Во избежание возгорания или взрыва окрасочный аппарат, окрашиваемое изделие и расходную емкость ЛКМ необходимо **заземлить**. Не реже одного раза в неделю проверяйте электрическое сопротивление РВД (если используются сочлененные рукава, то проверяется общее сопротивление всей сборки). Общее сопротивление рукава или сборки рукавов без давления не должно превышать 25 МОм. Если сопротивление рукава превышает это значение, замените рукав на исправный. Не используйте сборку рукавов длиннее 150 м.

**Бережно относитесь к РВД.** Незначительное на вид повреждение оболочки рукава может стать причиной разрыва рукава с негативными последствиями для здоровья человека. Никогда не наматывайте рукав на части тела при работе или его перемещении. При разрыве рукава на участке непосредственной близости к телу человека может быть нанесена травма или увечье, в т.ч. несовместимые с жизнью.

Никогда не превышайте **рабочее давление**, указанное на РВД.

продолжение — стр. 6



## ВНИМАНИЕ!

Во время работы с РВД избегайте перегибов, волочения и порезов его оболочки. Перед началом работы уберите узлы, петли или спутывание в рукавах. Не допускайте соприкосновения РВД с острыми кромками, горячими поверхностями. Также не допускается воздействие на РВД открытого пламени и теплового излучения.

Перед началом работы визуально проверьте РВД на наличие повреждений. При наличии каких-либо повреждений или потери герметичности, РВД необходимо заменить на исправный.

**Категорически воспрещается** производить любого вида ремонт РВД для восстановления его герметичности.

Не используйте химикаты или реагенты, не совместимые с нейлоном или полиуретаном, из которых изготовлены РВД.

Запрещена самостоятельная замена фитингов на РВД.

## 1.3. Опасность движущихся частей окрасочного аппарата



## ВНИМАНИЕ!

Остерегайтесь движущихся частей окрасочного аппарата, т.к. они могут нанести травму или увечья.

При подаче сжатого воздуха к пневмодвигателю его поршень и другие узлы, расположенные под кожухом, приходят в движение. Движущиеся части могут прищемить или отсечь пальцы и другие части тела. По этой причине категорически запрещается эксплуатировать окрасочный аппарат со снятым защитным кожухом пневмодвигателя.

При запуске окрасочного аппарата и во время работы с ним не прикасайтесь к его движущимся частям.

Перед проверкой и обслуживанием окрасочного аппарата или любых его узлов всегда выполняйте общий сброс давления (см. п. 3.1. данного руководства) для предотвращения самопроизвольного движения узлов окрасочного аппарата.

## **1.4. Меры предосторожности при техническом обслуживании и ремонте окрасочного аппарата.**

**Перед проведением любых работ по ремонту или техническому обслуживанию необходимо придерживаться следующих правил:**

- отключить окрасочный аппарат от магистрали сжатого воздуха;
- не надевать кольца, часы, браслеты и т.д.;
- использовать средства индивидуальной защиты;
- не использовать для работы открытое пламя и острые предметы для чистки;
- не курить.

## 2. Комплектация окрасочного аппарата.

### 2.1. Комплект поставки окрасочного аппарата.

Окрасочный аппарат состоит из трех основных узлов:

1. Пневмосистема.
2. Гидросистема.
3. Тележка перекатная.

**Пневмосистема** представляет собой:

- пневмодвигатель,
- блок подготовки воздуха (влажномаслоотделитель, редуктор, масленка),
- кран запорный воздушный.

**Гидросистема** представляет собой:

- насос,
- патрубок заборный,
- фильтр тонкой очистки ЛКМ,
- кран дренажный (для сброса давления),
- рукав высокого давления,\*
- краскораспылитель (с соплом, соплодержателем, шарнирным соединением).\*

**Перекатная тележка** представляет собой:

- рама четырехопорная с рукояткой и колесами.

\* — в стандартный комплект поставки не входит, в зависимости от ряда факторов, подбирается отдельно для каждого конкретного случая.



## 2.2. Общий вид окрасочного аппарата, подготовленного к работе.

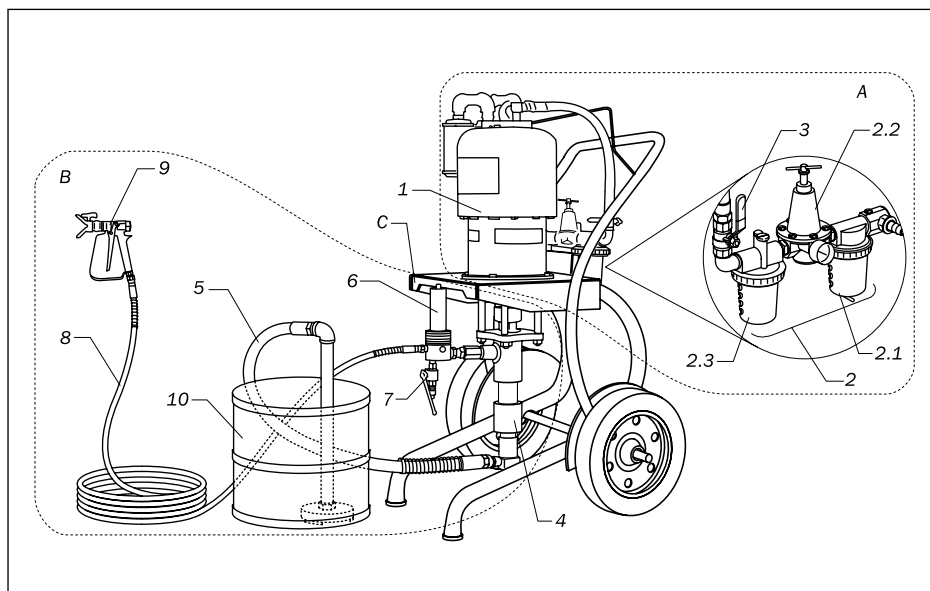


Рис. 2.2.1.

А – пневмосистема окрасочного аппарата,  
 В – гидросистема окрасочного аппарата,  
 С – тележка перекатная с рукояткой и колесами.

1 – пневмодвигатель,  
 2 – блок подготовки воздуха,

2.1 – влагомаслоотделитель,  
 2.2 – редуктор,  
 2.3 – масленка,  
 3 – кран запорный,  
 4 – насос окрасочного аппарата,  
 5 – патрубок заборный,  
 6 – фильтр тонкой очистки ЛКМ,  
 7 – дренажный кран,  
 8 – рукав высокого давления,

9 – краскораспылитель с соплом, соплодержателем, шарнирным соединением,  
 10 – контейнер с ЛКМ.

### **3. Технология сброса давления из окрасочного аппарата.**

**Технология сброса давления должна выполняться поэтапно согласно следующему порядку:**

1. Поставить на предохранитель краскораспылитель.
2. Закрыть запорный кран воздушного мотора (3, рис. 2.2.1).
3. Установить сопло в обратном положении.
4. Снять с предохранителя краскораспылитель.
5. Плотно прижать краскораспылитель к стенке заземленной металлической емкости для сбора жидких отходов и нажать пусковую скобу краскораспылителя.
6. Поставить краскораспылитель на предохранитель.
7. Поставить заземленную металлическую емкость для сбора отходов ЛКМ под дренажный кран (7, рис. 2.2.1) окрасочного аппарата и медленно его открыть.

## 4. Подготовка окрасочного аппарата к работе.

### 4.1. Подключение аппарата к магистрали сжатого воздуха.



#### **ВНИМАНИЕ!**

Окрасочный аппарат, совершая 60 рабочих циклов в минуту, потребляет 4,2 м<sup>3</sup> сжатого воздуха при давлении 7 бар.

Обеспечьте необходимое количество и давление сжатого воздуха.

Подводку сжатого воздуха к окрасочному аппарату необходимо выполнить гибким рукавом с внутренним диаметром не менее 18 мм.

Обязательно установите запорный кран на отводе из магистрали сжатого воздуха.

### 4.2. Заземление окрасочного аппарата.



#### **ВНИМАНИЕ!**

Существует опасность возгорания или взрыва.

Обязательно заземлите окрасочный аппарат перед началом его эксплуатации.

Для заземления окрасочного аппарата используйте заземляющий электропровод с минимальным сечением 1,5 мм<sup>2</sup>. Отсоедините клемму N от места ее крепления, отвернув винт. Обожмите заземляющий электропровод клеммой N. Приверните клемму N к месту ее крепления винтом. Соедините заземляющий электропровод окрасочного аппарата с групповым заземлением.

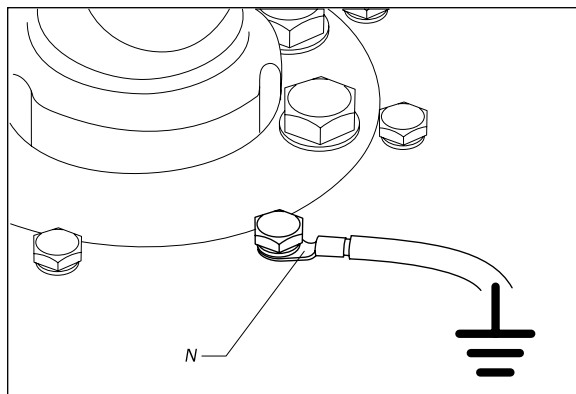


Рис. 4.2.1. Заземление окрасочного аппарата.

Краскораспылитель заземляется через РВД, соединенным с заземленным окрасочным аппаратом. Используйте только электропроводный РВД.

Расходная емкость и емкость для сбора жидких отходов должны быть изготовлены из металла. При их использовании установку необходимо производить на заземленную металлическую поверхность без диэлектрических прокладок.

Для обеспечения надежного заземления при промывке или сбросе давления прижимайте металлический корпус краскораспылителя к стенке заземленной металлической емкости.

### 4.3. Процедура подготовки к работе пневмосистемы окрасочного аппарата.

- Слейте конденсат из влагомаслоотделителя,
- проверьте чистоту фильтра влагомаслоотделителя
- проверьте уровень масла в масленке, при необходимости долейте через винтовую пробку (уровень масла должен быть виден в индикаторном окне), используйте масло И-20 или его аналог.

## 4.4. Процедура подготовки к работе гидросистемы окрасочного аппарата.

Перед началом эксплуатации окрасочного аппарата заполните смазывающую чашу насоса окрасочного аппарата пластификатором TSL на 1/3 глубины чаши.

Проверьте стяжку уплотнительных манжет штока насоса. Стягивающая втулка манжет штока насоса выполнена заодно со смазывающей чашей, имеющей проточки под гаечный ключ. Момент затяжки должен составлять 34–41 Н·м.

Перед первым запуском или снятием с консервации окрасочного аппарата необходимо промыть гидросистему растворителем соответствующим применяемому ЛКМ, а при использовании водоразбавляемых красок — маслом И-20.

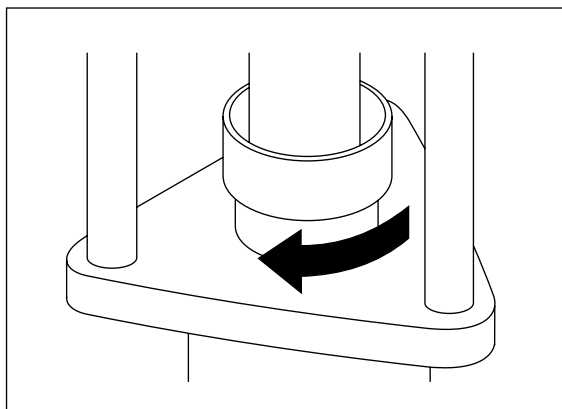


Рис. 4.4.1.

## 4.5. Сборка гидросистемы.

Визуально определите: на сколько рабочих постов рассчитан Ваш окрасочный аппарат.

Определите, какой диаметр резьбы имеет выход из насоса на каждый рабочий пост.

Присоедините ко всем рабочим выходам насоса окрасочного аппарата РВД соответствующего диаметра.

Соедините необходимое количество РВД для получения магистрали требуемой длины (не более 150 м), используя для этого специальные сцепления.

Через шарнирное соединение соедините РВД и краскораспылитель.

На краскораспылитель установите соплодержатель и сопло нужного размера.

В стандартной комплектации окрасочный аппарат рассчитан на работу с одним постом и имеет выход с резьбой 1/4". При необходимости использования РВД с диаметром резьбового соединения 3/8" или для подключения дополнительных рабочих постов, установите в картер фильтра тонкой очистки ЛКМ соответствующие ниппели вместо установленного ниппеля или вывернув заглушки.

## **5. Порядок работы с окрасочным аппаратом.**

### **5.1. Запуск окрасочного аппарата.**

- Снимите с краскораспылителя соплодержатель и распылительное сопло.
- Убедитесь, что запорный кран воздушного мотора закрыт.
- Убедитесь, что редукционный клапан находится в положении подачи минимального давления.
- Закройте дренажный кран.
- Подключите окрасочный аппарат к компрессору или магистрали сжатого воздуха.
- Убедитесь в герметичности всех соединений пневмо- и гидросистемы.
- Убедитесь в наличии масла в масленке мотора и пластификатора TSL в смазывающей чаше насоса.
- Поместите заборный патрубок в емкость с ЛКМ.
- Прижмите краскопульт к краю емкости для сбора жидких отходов.
- Нажмите пусковую скобу краскораспылителя.
- Откройте запорный кран воздушного мотора.
- Увеличивайте давление путем заворачивания регулировочного винта редукционного клапана до начала работы мотора окрасочного аппарата.
- Дождитесь полного заполнения гидросистемы ЛКМ.

- Отпустите пусковую скобу краскораспылителя, при этом мотор окрасочного аппарата должен остановиться.
- В случае, если мотор окрасочного аппарата не остановился, произведите дополнительное стравливание воздуха из гидросистемы окрасочного аппарата через дренажный кран.

### 5.1.1. Принудительное смазывание мотора.

Смазывание мотора окрасочного аппарата происходит принудительно воздушно-масляной эмульсией, поступающей из масленки-распылителя непосредственно в мотор.

Регулировка содержания масла в воздушно-масляной эмульсии производится следующим образом:

- заверните до упора дозирующий винт 14 (рис. 9.5) масленки-распылителя;
- выверните дозирующий винт на  $1/2 - 3/4$  оборота.

Примечание: расход масла должен составлять 1–2 капли на 60 циклов работы мотора.

### 5.1.2. Эксплуатация аппарата при низкой температуре окружающей среды (ниже $+10^{\circ}\text{C}$ ).

При эксплуатации аппарата с высоким количеством рабочих циклов при температуре окружающей среды ниже  $+10^{\circ}\text{C}$  может произойти обледенение клапанов и коллекторов мотора окрасочного аппарата. Это приводит к остановке мотора, сопровождающейся интенсивным травлением воздуха. В данной ситуации необходимо произвести отогревание мотора окрасочного аппарата и произвести операцию ручного переключения клапанного механизма (см. п. 8 — «Аппарат остановился во время работы...»).

### 5.1.3. Система антиобледенения клапанов и каналов коллекторов мотора окрасочного аппарата.

Для предотвращения этих явлений предназначена система антиобледенения мотора, которая осуществляет обдув воздухом клапанов и коллекторов воздушного мотора окрасочного аппарата.

Для приведения системы антиобледенения в действие необходимо:

- открыть шаровый кран 25 (рис. 9.5);

- при помощи дозирующего винта 26 (рис. 9.5) обеспечить подачу воздуха, достаточную для стабильной работы мотора окрасочного аппарата.

## 5.2. Установка рабочего давления ЛКМ.

- Сбросьте давление согласно технологии.
- Установите соплодержатель и необходимое распылительное сопло на краскораспылитель.
- Откройте запорный кран воздушного мотора.
- Нажмите пусковую скобу краскопульта, направив распылительное сопло в свободную сторону.
- Медленно поднимите рабочее давление путем заворачивания штока редукционного клапана до образования равномерного факела ЛКМ.
- В том случае, если поставщик ЛКМ не указывает рекомендованное рабочее давление, используйте минимальное рабочее давление, которое позволяет получить качественное распыление ЛКМ.

## 5.3. Выбор распылительного сопла.

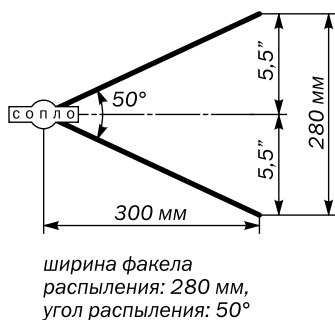


Рис. 5.3.1.

Размер сопла, трехзначное число, указан в табличке, прикрепленной к грифу сопла.

Например, 521. Первая цифра 5 указывает на ширину угла факела распыления в угловых градусах. В данном случае —  $50^\circ$ . Вторые две цифры 21 указывают на диаметр сопла (в тысячных долях дюйма). Диаметр сопла определяет расход материала и, соответственно, количество наносимой на поверхность краски. В нашем случае диаметр сопла — 0,021".

Правильное положение пистолета — перпендикулярно поверхности, на расстоянии 300 мм от нее.



Табл. 5.3.1. Таблица размеров сопел CONTRACOR® RST-HP

| *<br>Диам.<br>сопла,<br>мм | Ширина факела, мм |           |           |           |           |           |           |           |     |    | Расход<br>ЛКМ,<br>л/мин | ** |    |   |
|----------------------------|-------------------|-----------|-----------|-----------|-----------|-----------|-----------|-----------|-----|----|-------------------------|----|----|---|
|                            | 100 – 150         | 150 – 200 | 200 – 250 | 250 – 300 | 300 – 350 | 350 – 400 | 400 – 450 | 450 – 500 | Кр. | Ж. |                         | Б. | 3. |   |
| 1                          | 0,23              | 309       | 409       | 509       | 609       |           |           |           |     |    | 0,34                    | ■  |    |   |
|                            | 0,28              | 311       | 411       | 511       | 611       |           |           |           |     |    | 0,45                    | ■  |    |   |
| 2                          | 0,33              | 213       | 313       | 413       | 513       | 713       | 813       |           |     |    | 0,68                    | ■  | ■  |   |
|                            | 0,38              | 215       | 315       | 415       | 515       | 715       | 815       |           |     |    | 0,91                    | ■  | ■  |   |
| 3                          | 0,43              | 217       | 317       | 417       | 517       | 717       | 817       | 917       |     |    | 1,17                    | ■  | ■  |   |
|                            | 0,46              | 219       | 319       | 419       | 519       | 719       | 819       | 919       |     |    | 1,44                    |    |    | ■ |
| 4                          | 0,53              | 221       | 321       | 421       | 521       | 721       | 821       | 921       |     |    | 1,78                    |    |    | ■ |
|                            | 0,58              | 223       | 323       | 423       | 523       | 723       | 823       | 923       |     |    | 2,16                    |    |    | ■ |
| 5                          | 0,64              | 225       | 325       | 425       | 525       | 725       | 825       | 925       |     |    | 2,54                    |    |    | ■ |
|                            | 0,69              | 327       | 427       | 527       | 627       | 727       | 827       | 927       |     |    | 2,91                    |    |    | ■ |
| 6                          | 0,74              | 329       | 429       | 529       | 629       | 729       | 829       | 929       |     |    | 3,41                    |    |    | ■ |
|                            | 0,79              | 331       | 431       | 531       | 631       | 731       | 831       | 931       |     |    | 3,90                    |    |    | ■ |
| 7                          | 0,84              | 333       | 433       | 533       | 633       | 733       | 833       | 933       |     |    | 4,43                    |    |    | ■ |
|                            | 0,89              | 335       | 435       | 535       | 635       | 735       | 835       | 935       |     |    | 4,96                    |    |    | ■ |
| 8                          | 0,99              | 339       | 439       | 539       | 639       | 739       | 839       | 939       |     |    | 6,17                    |    |    | ■ |
|                            | 1,09              | 343       | 443       | 543       | 643       | 743       | 843       | 943       |     |    | 7,31                    |    |    | ■ |
| 9                          | 1,14              | 445       | 545       | 645       | 745       | 845       | 945       |           |     |    | 8,21                    |    |    | ■ |
|                            | 1,19              | 447       | 547       | 647       | 747       | 847       | 947       |           |     |    | 8,93                    |    |    | ■ |
| 10                         | 1,24              | 449       | 549       | 649       | 749       | 849       | 949       |           |     |    | 9,73                    |    |    | ■ |
|                            | 1,30              | 451       | 551       | 651       | 751       | 851       | 951       |           |     |    | 10,56                   |    |    | ■ |
| 11                         | 1,35              | 453       | 553       | 653       | 753       | 853       | 953       |           |     |    | 11,36                   |    |    | ■ |
|                            | 1,40              | 455       | 555       | 655       | 755       | 855       | 955       |           |     |    | 12,30                   |    |    | ■ |
| 12                         | 1,60              | 463       | 563       | 663       | 763       | 863       | 963       |           |     |    | 16,12                   |    |    | ■ |
|                            | 1,65              | 465       | 565       | 665       | 765       | 865       | 965       |           |     |    | 16,77                   |    |    | ■ |

\* – 1. ЛКМ средней вязкости на основе разбавителей: воды, уайт-спирита, сольвента. 2. ЛКМ на основе масел. 3. Лагексные ЛКМ. 4. Акрило-лагексные ЛКМ, лагексные ЛКМ высокой вязкости. 5. ЛКМ на основе смол, уретанов, полиуретанов, битумных и эпоксидакных материалов.

\*\* – Фильтр для краскораспылителя: Кр – красный 200 ячеек/см<sup>2</sup>, Ж – желтый 100 ячеек/см<sup>2</sup>, Б – белый 60 ячеек/см<sup>2</sup>, 3 – зеленый 30 ячеек/см<sup>2</sup>.



## 5.4. Подбор фильтра тонкой очистки ЛКМ.

В зависимости от степени перетира и вязкости ЛКМ необходимо правильно подобрать фильтр-патрон (60, 80 или 100 ячеек). Тонкость отсева фильтр-патрона зависит от диаметра применяемого распылительного сопла.

## 5.5. Нанесение ЛКМ.

Окраску подготовленной поверхности следует производить, придерживаясь следующих отработанных правил:

- держать краскопульт перпендикулярно на расстоянии около 300–350 мм от окрашиваемой поверхности;
- распыление ЛКМ для нанесения каждой полосы необходимо начинать вне окрашиваемого участка поверхности;
- перемещение краскопульта необходимо осуществлять со скоростью, которая позволяет равномерно наносить ЛКМ без непрокрасов и потеков;
- окрашивание необходимо производить полосами, точно примыкающими друг к другу, или с перекрытием 50%, чередуя нанесение вертикальных и горизонтальных полос (вдоль или поперек), до получения необходимой толщины лакокрасочного покрытия.

## 6. Завершение работы с окрасочным аппаратом и подготовка к хранению.

По окончании окрасочных работ окрасочный аппарат необходимо привести в состояние, пригодное для его хранения, это позволит исключить преждевременный его выход из строя.

- Сбросьте давление из окрасочного рукава согласно технологии.
- Отсоедините соплодержатель и сопло от краскораспылителя и поместите их в растворитель, соответствующий используемому ЛКМ.
- Извлеките заборный окрасочный патрубок из расходной емкости с ЛКМ, после стекания ЛКМ оботрите патрубок смоченной растворителем ветошью.

## 7. Регламент технического обслуживания окрасочного аппарата.

|                          |  |
|--------------------------|--|
| <b>Ежедневно:</b>        | <ol style="list-style-type: none"><li>1. Очистка, промывка сопла, соплодержателя и краскораспылителя.</li><li>2. Очистка фильтра ЛКМ и его сердечника.</li><li>3. Очистка, промывка заборного патрубка и РВД.</li><li>4. Слив конденсата из влагомаслоотделителя.</li><li>5. Визуальный контроль на наличие утечки жидкости или воздуха.</li></ol> |
| <b>Каждые 50 часов</b>   | Тщательная промывка всей гидросистемы окрасочного аппарата при использовании быстросохнущих ЛКМ нескольких цветов.   |
| <b>Каждые 100 часов</b>  | Тщательная промывка и прочистка всех каналов гидросистемы. Разборка и промывка масляной распылителя, влагомаслоотделителя.   |
| <b>Каждые 300 часов</b>  | Проверить затяжку всех резьбовых соединений узлов окрасочного аппарата.  |
| <b>Каждые 500 часов</b>  | Нанесение консистентной смазки на движущиеся детали, части мотора окрасочного аппарата.  |
| <b>Каждые 1000 часов</b> | Капитальный ремонт всего окрасочного аппарата.   |

## 8. Возможные неисправности и способы их устранения.

|  |   |   |
|--|---|---|
| Окрасочный аппарат не работает   | Отсутствует подача сжатого воздуха, низкое давление сжатого воздуха   | Обеспечьте подачу сжатого воздуха необходимого давления в необходимом объеме.   |
|  | Засор в гидросистеме  | Разберите, прочистите   |
|  | Шток насоса потерял подвижность в результате присыхания к уплотнительным манжетам из-за отсутствия пластификатора TSL в смазывающей чаше. | Очистите шток от засохшего ЛКМ, налейте в смазывающую чашу пластификатор TSL.   |
|  | Не произошло полного срабатывания клапанного механизма мотора из-за низкого объема или давления подаваемого воздуха.                      | Отверните рым-болт, толкните клапанную головку вниз до упора. Переключение клапанного механизма сопровождается щелчком. |
| Низкая производительность насоса.  | Низкое давление или малый объем подаваемого сжатого воздуха.  | Обеспечьте подачу сжатого воздуха необходимого давления в необходимом объеме.   |
|  | Засорен фильтр ЛКМ или РВД, или краскопульт.  | Разберите, прочистите.  |
|  | Попал воздух в гидросистему.  | Заполните гидросистему ЛКМ.   |
|  | Гермогайка перетянута.  | Отрегулируйте.  |
|  | Изношены детали насоса.   | Замените изношенные детали.   |
| Аппарат остановился во время работы, остановка сопровождается интенсивным трением воздуха. | Недостаточное количество или давление подводимого к мотору сжатого воздуха.   | Отверните рым-болт и толкните клапанную головку вниз до срабатывания фиксатора. Увеличьте подачу сжатого воздуха.       |
|  | Засорен фильтр влагомаслоотделителя.  | Снимите отстойник влагомаслоотделителя. Отверните фильтр, промойте его в мыльном растворе, просушите.                   |
|  | Низкая температура окружающей среды. Происходит обледенение клапанов и коллекторов мотора окрасочного аппарата.                           | Отогрейте.  |
| Низкая производительность при нижнем ходе.   | Неплотно закрывается всасывающий клапан.  | Прочистите; проведите техническое обслуживание.   |
| Низкая производительность при верхнем ходе.  | Неплотно закрывается перепускной клапан.  | Прочистите; проведите техническое обслуживание.   |

|  |                                     |  |
|--|-------------------------------------|--|
| Неравномерная работа, слишком высокая скорость работы. | Закончился ЛКМ в расходной емкости. | Наполните снова; удалите воздух из гидросистемы. |
|  | Герметизирующая гайка перетянута.   | Отрегулируйте.                                   |

## 9. Устройство окрасочного аппарата.

Окрасочный аппарат состоит из двух основных систем, смонтированных на перекатной тележке.

### **Пневмосистема:**

- блок подготовки воздуха,
- мотор.

### **Гидросистема:**

- патрубок заборный,
- насос,
- фильтр ЛКМ,
- РВД,
- краскопульт.

### 9.1. Устройство мотора окрасочного аппарата.

Мотор окрасочного аппарата состоит из трех основных узлов:

- поршень,
- цилиндр с коллекторами,
- механизм клапанный.

#### 9.1.1. Детализированный чертеж мотора окрасочного аппарата.

См. рис. 9.1.1.

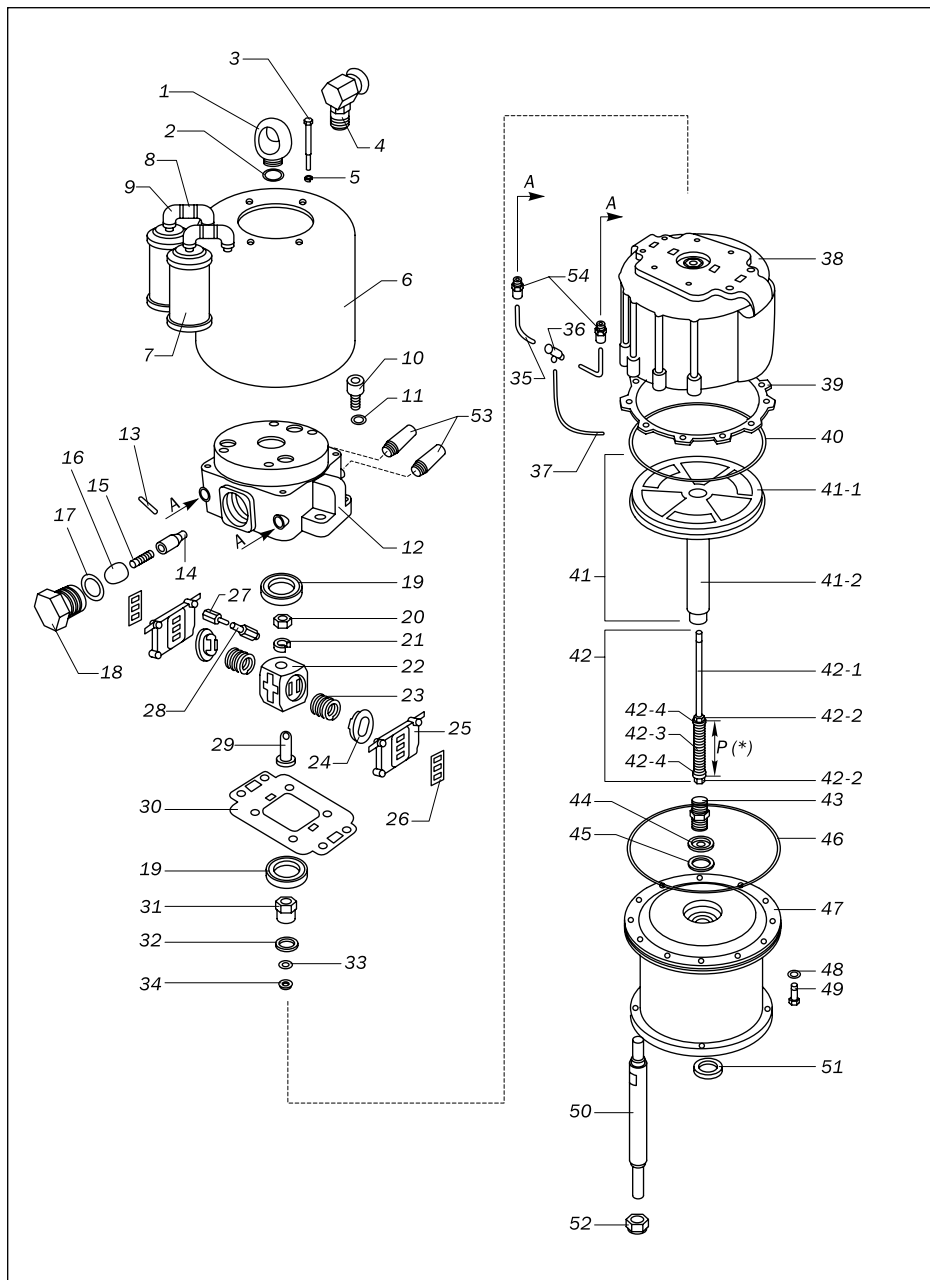


Рис. 9.1.1. Устройство мотора окрасочного аппарата.

## 9.1.2. Спецификация деталей мотора окрасочного аппарата.

| №         | Часть №       | Наименование                               | Кол-во   |
|-----------|---------------|--|----------|
|           | 24-001        | Мотор в сборе для ASP-681                  |          |
| <b>1</b>  | <b>24-101</b> | <b>Рым-болт</b>                            | <b>1</b> |
| 2         | 24-102        | Кольцо уплотнительное (резина)             | 1        |
| 3         | 24-103        | Болт                                       | 8        |
| 4         | 24-104        | Штуцер                                     | 1        |
| 5         | 24-105        | Шайба пружинная                            | 8        |
| 6         | 24-106        | Кожух защитный                             | 1        |
| 7         | 24-107        | Глушитель                                  | 2        |
| 8         | 24-108        | Труба                                      | 2        |
| 9         | 24-109        | Угольник                                   | 2        |
| 10        | 24-110        | Болт крепления стопорного механизма        | 4        |
| 11        | 24-111        | Шайба пружинная                            | 4        |
| 12        | 24-112        | Коллектор воздушный                        | 1        |
| <b>13</b> | <b>24-113</b> | <b>Штифт стопора</b>                       | <b>2</b> |
| 14        | 24-114        | Стопор                                     | 2        |
| <b>15</b> | <b>24-115</b> | <b>Пружина стопора</b>                     | <b>2</b> |
| <b>16</b> | <b>24-116</b> | <b>Кулачек</b>                             | <b>2</b> |
| <b>17</b> | <b>24-117</b> | <b>Кольцо уплотнительное</b>               | <b>2</b> |
| 18        | 24-118        | Пробка стопора                             | 2        |
| 19        | 24-119        | Прокладка (резина)                         | 2        |
| 20        | 24-120        | Гайка клапанной тяги                       | 1        |
| 21        | 24-121        | Шайба пружинная                            | 1        |
| 22        | 24-122        | Головка клапанная со стопорными проточками | 1        |
| 23        | 24-123        | Пружина клапанная                          | 2        |
| <b>24</b> | <b>24-124</b> | <b>Клапан</b>                              | <b>2</b> |
| <b>25</b> | <b>24-125</b> | <b>Седло клапанное</b>                     | <b>2</b> |
| <b>26</b> | <b>24-126</b> | <b>Прокладка клапанного седла</b>          | <b>2</b> |
| 27        | 24-127        | Распорная гайка                            | 4        |
| 28        | 24-128        | Распорный винт                             | 4        |
| <b>29</b> | <b>24-129</b> | <b>Втулка посадочная клапанной тяги</b>    | <b>1</b> |

| №         | Часть №       | Наименование                              | Кол-во   |
|-----------|---------------|---|----------|
| <b>30</b> | <b>24-130</b> | <b>Прокладка коллектора</b>               | <b>1</b> |
| <b>31</b> | <b>24-131</b> | <b>Втулка направляющая клапанной тяги</b> | <b>1</b> |
| <b>32</b> | <b>24-132</b> | <b>Шайба уплотнительная (медь)</b>        | <b>1</b> |
| <b>33</b> | <b>24-133</b> | <b>Шайба уплотнительная (кожа)</b>        | <b>1</b> |
| <b>34</b> | <b>24-134</b> | <b>Манжета воротниковая</b>               | <b>1</b> |
| 35        | 24-135        | Трубка                                    | 2        |
| 36        | 24-136        | Тройник                                   | 1        |
| 37        | 24-137        | Трубка                                    | 1        |
| 38        | 24-138        | Цилиндр                                   | 1        |
| <b>39</b> | <b>24-139</b> | <b>Прокладка уплотнительная</b>           | <b>1</b> |
| 40        | 24-140        | Кольцо поршневое                          | 1        |
| 41        | 24-141        | Узел поршневой                            | 1        |
| 41-1      | 24-141-1      | Поршень                                   | 1        |
| 41-2      | 24-141-2      | Шток поршня                               | 1        |
| 42        | 24-142        | Узел клапанной тяги                       | 1        |
| 42-1      | 24-142-1      | Тяга клапанная                            | 1        |
| 42-2      | 24-142-2      | Гайка                                     | 2        |
| 42-3      | 24-142-3      | Пружина                                   | 1        |
| 42-4      | 24-142-4      | Шайба упорная                             | 2        |
| 43        | 24-143        | Заглушка штока поршня стыковочная         | 1        |
| <b>44</b> | <b>24-144</b> | <b>Манжета воротниковая</b>               | <b>1</b> |
| 45        | 24-145        | Кольцо упорное                            | 1        |
| <b>46</b> | <b>24-146</b> | <b>Виброгаситель</b>                      | <b>1</b> |
| 47        | 24-147        | Основание мотора                          | 1        |
| 48        | 24-148        | Шайба пружинная                           | 12       |
| 49        | 24-149        | Болт                                      | 12       |
| 50        | 24-150        | Шпилька                                   | 3        |
| <b>51</b> | <b>24-151</b> | <b>Кольцо грязесъемное</b>                | <b>1</b> |
| 52        | 24-152        | Гайка                                     | 3        |
| 53        | 24-153        | Глушитель                                 | 2        |
| 54        | 24-154        | Фитинг                                    | 2        |

**ПРИМЕЧАНИЕ:** Части, отмеченные полужирным шрифтом, подвержены износу.



### 9.1.3. Порядок действий при ремонте мотора окрасочного аппарата.

#### **Разборка.**

1. Отсоединить от штуцера 4 воздушный рукав (рис. 9.1.1).
2. Отсоединить воздушный мотор М от насоса Р (см. рис. 9.2.3.1).
3. Установить мотор в вертикальное положение на верстак.
4. Отвернуть рым-болт 1, уплотнительное кольцо 2, штуцер 4 и глушители 7–9 (рис. 9.1.1).
5. Вывернуть болты 3, снять защитный кожух 6.
6. Вывернуть фитинги 54 и вытащить трубку 37 из основания мотора 47.
7. Поднять воздушный коллектор 12.
8. Отвинтить стопорную пробку 18, снять уплотнительное кольцо 17, кулачек 16, пружину стопора 15, стопор 14 и штифт стопора 13 с каждой стороны коллектора 12.
9. Вывернуть болт крепления стопорного механизма 10, пружинную шайбу 11 из воздушного коллектора 12.
10. Чтобы подпружиненные клапаны 24 внезапно не вылетели, аккуратно поднять коллектор 12 приблизительно на 50 мм из цилиндра 38.
11. Подвести одну руку под коллектор для удерживания клапанов в клапанной головке 22, затем поднять коллектор.
12. Медленно убрать руку, чтобы пружины клапанов медленно разжались.
13. Осмотреть клапаны 24 и клапанные пружины 23.
14. Перевернуть коллектор 12, раскрутить ключом четыре пары распорных винтов 28 и распорных гаек 27.
15. Снять клапанные седла 25. Снять резиновую прокладку 19.  
ПРЕДОСТЕРЕЖЕНИЕ: необходимо соблюдать осторожность, чтобы не повредить поверхность клапанной тяги 42-1, что будет препятствовать ее свободному движению. Необходимо использовать инструмент с мягкими губками.
16. Потянуть клапанную тягу 42-1 вверх и захватить ее инструментом с мягкими губками. Удерживая посадочную втулку клапанной тяги 29 ключом, отвинтить гайку клапанной тяги 20, снять пружинную гайку 21 и снять посадочную втулку 29.
17. Снять резиновую прокладку 19 с цилиндра 38.

18. Снять направляющую клапанную втулку тяги 31, используя торцевой ключ 1".
19. Снять с подшипника шайбу уплотнительную 32, кольцо уплотнительное кожаное 33 и манжету воротниковую 34.  
ПРЕДОСТЕРЕЖЕНИЕ: следует соблюдать осторожность и не наклонять цилиндр при снятии его с поршневого узла, чтобы избежать повреждения шлифованной внутренней поверхности цилиндра.
20. Снять болты 49 и пружинные шайбы 48, а затем осторожно потянуть цилиндр 38 вертикально вверх с узла поршневого 41.
21. Вытянуть узел поршневой 41 и клапанную тягу 42 вверх из основания 47.
22. Снять поршневое кольцо 40 с поршневого узла.
23. Зажать шестигранную часть клапанной тяги 42 в тисках и отвинтить стыковочную заглушку штока поршня 43.  
ПРИМЕЧАНИЕ: стыковочная заглушка штока поршня 43, прикреплена к клапанной тяге 42-1 анаэробным герметиком, и ее может быть трудно удалить.
24. Снять манжеты воротниковые 44, кольцо упорное 45 и виброгаситель 46 с основания 47.
25. Перевернуть основание и снять грязесъемное кольцо 51.

### **Сборка.**

1. Тщательно очистить все детали и проверить на отсутствие износа или повреждения. Замените детали по необходимости.
2. Нанесите смазку на грязесъемное кольцо 51 и запрессуйте в основание 47.
3. Переверните основание. Установите упорное кольцо 45 в основание 47. Нанести смазку на манжеты воротниковые 44 и установите их в основание выступом вверх.
4. Установите виброгаситель 46 на основание 47. Установите уплотнительную прокладку 39 на основание 47.
5. Смазать узел клапанной тяги 42 легкой водостойкой смазкой и вставить узел в шток поршня 41-2.
6. Очистить резьбу поршня и поверхности стыковой заглушки штока поршня 43. Нанести на них Loctite 242 или аналогичный герметик. Ввинтить заглушку в поршень и затянуть с моментом 200—220 Н·м.
7. Установить цилиндр 38 вверх дном на основание 47.
8. Смазать поршень 41 и поршневое кольцо 40, а также цилиндр 38 внутри.

9. Установить поршневое кольцо на поршень. Установите поршень в цилиндр.
10. Пальцами вытолкать поршневое кольцо из канала и установить его в канавку поршня. Очень осторожно опустить поршень в цилиндр.
11. Снова смазать цилиндр 38 внутри. Осторожно перевернуть узел поршня и цилиндр 38, вставить их в основание 47.
12. Установите болты 49 и пружинные шайбы 48 и затяните моментом 34 Н·м.
13. Установите шайбу уплотнительную 32 и кожаную набивку 33 в направляющую втулку клапанной тяги 31 так, чтобы выступы набивки выступали из втулки.
14. Установите уплотнительную шайбу 32 на втулку.
15. Смазать клапанную тягу 42, навинтить втулку на тягу и ввинтить их в цилиндр 38. Использовать торцевой ключ на 1" для затягивания втулки.
16. Установить резиновую прокладку 19 в цилиндр 38.
17. Поместить прокладку коллектора 30 на воздушный цилиндр 38. Навинтить посадочную втулку 29 на клапанную тягу 42-1.
18. Поднять тягу и захватить ее зажимом с мягкими губками. Навинтить втулку на сколько это возможно рукой.
19. Установить клапанную головку 22, пружинную шайбу 21 и гайку клапанной тяги 20, чтобы гайка была заподлицо с верхом клапанной тяги 42-1. Затянуть гайку еще на два оборота, чтобы зазор между верхом гайки и верхом тяги составлял 1 мм.
20. Удерживать грани гайки тяги гаечным ключом. Другим ключом затянуть посадочную втулку 29 с моментом 28–35 Н·м.
21. Поместить прокладки клапанного седла 26 на клапанное седло 25. Поместить клапанные седла в воздушный коллектор 12.
22. Установить четыре пары распорных винтов 28 и распорных гаек 27. Равномерно затянуть винты и гайки, чтобы они плотно держали клапанные седла. Затянуть моментом не более 4 Н·м.
23. Установить резиновую прокладку 19 в воздушный коллектор 12.
24. Поместить пружины 23 и клапаны 24 в клапанную головку 22. Удерживая пружины и клапаны на месте, установите коллектор 12 на цилиндр 38. Убедитесь в том, что клапанная головка 22 свободно перемещается вверх-вниз, после чего установить и затянуть болт крепления 10 с шайбой 11.
25. Смазать стопор 14, стопорную пружину 15 и кулачек 16 водостойкой смазкой.

26. Установить стопор и стопорную пружину в направляющую.
27. Смазать штифт 13 и вставить его в корпус. Поместить эти сборки в воздушный коллектор 12.
28. Выровнять штифт 13 со щелью клапанной головки 22 с обеих сторон.
29. Установить уплотнительное кольцо 17 на пробку стопора 18. Ввинтить пробку стопора по обеим сторонам коллектора 12. Они должны легко полностью ввинчиваться в коллектор рукой. Если они легко не ввинчиваются, детали собраны неправильно. Проверить их и устранить любые нарушения сборки. Туго завинтить пробки стопора 18.
30. Завернуть фитинги 54 в отведенные для них отверстия (обозначены, как «А» на рис. 9.1.1.). Продеть трубку 37 через свободное отверстие в основании мотора 47.
31. Поставить защитный кожух 6, вернуть болты 3.
32. Ввернуть рым-болт 1, уплотнительное кольцо 2, штуцер 4 и глушители 7—9.

## 9.2. Устройство насоса окрасочного аппарата.

Насос окрасочного аппарата состоит из 5 основных узлов:

- корпус,
- шток,
- плунжер,
- клапан перепускной,
- клапан всасывающий.

### 9.2.1. Детализовочный чертеж насоса окрасочного аппарата.

См. рис. 9.2.1.

## 9.2.2. Спецификация деталей насоса окрасочного аппарата.

| №   | Часть №                           | Наименование                  | Количество |
|-----|-----------------------------------|-------------------------------|------------|
|     | 24-002                            | Насос в сборе для ASP-681     |            |
| 1   | 24-201                            | Сухари                        | 2          |
| 2   | 24-202                            | Обойма                        | 1          |
| 3   | 24-203                            | Втулка / чаша герметизирующая | 1          |
| 4   | 24-208                            | Корпус насоса                 | 1          |
| 5   | 24-205                            | Пакет манжет (I, II, III, IV) | 2          |
| 6   | 24-209                            | Ниппель BSPF 1"–BSPF 3/4"     | 1          |
| 7   | 24-210                            | Кольцо уплотнительное         | 2          |
| 8   | 24-211                            | Цилиндр                       | 1          |
| 9   | 24-212                            | Шток                          | 1          |
| 10  | 24-213                            | Корпус перепускного клапана   | 1          |
| 11  | 24-214                            | Шар 19 мм                     | 1          |
| 12  | 24-215                            | Седло перепускного клапана    | 1          |
| 13  | 24-216                            | Корпус всасывающего клапана   | 1          |
| 14  | 24-217                            | Шар 1-1/4"                    | 1          |
| 15  | 24-218                            | Кольцо уплотнительное         | 1          |
| 16  | 24-219                            | Седло всасывающего клапана    | 1          |
| 17  | 24-220                            | Отвод угловой                 | 1          |
| 18  | 24-221                            | Ниппель                       | 1          |
| I   | Кольцо упорное «папа»             |                               |            |
| II  | Кольцо упорное «мама»             |                               |            |
| III | Манжета воротниковая (фторопласт) |                               |            |
| IV  | Манжета воротниковая (кожа)       |                               |            |
| V   | Плунжер                           |                               |            |

**ПРИМЕЧАНИЕ :** Части, отмеченные полужирным шрифтом, подвержены износу.

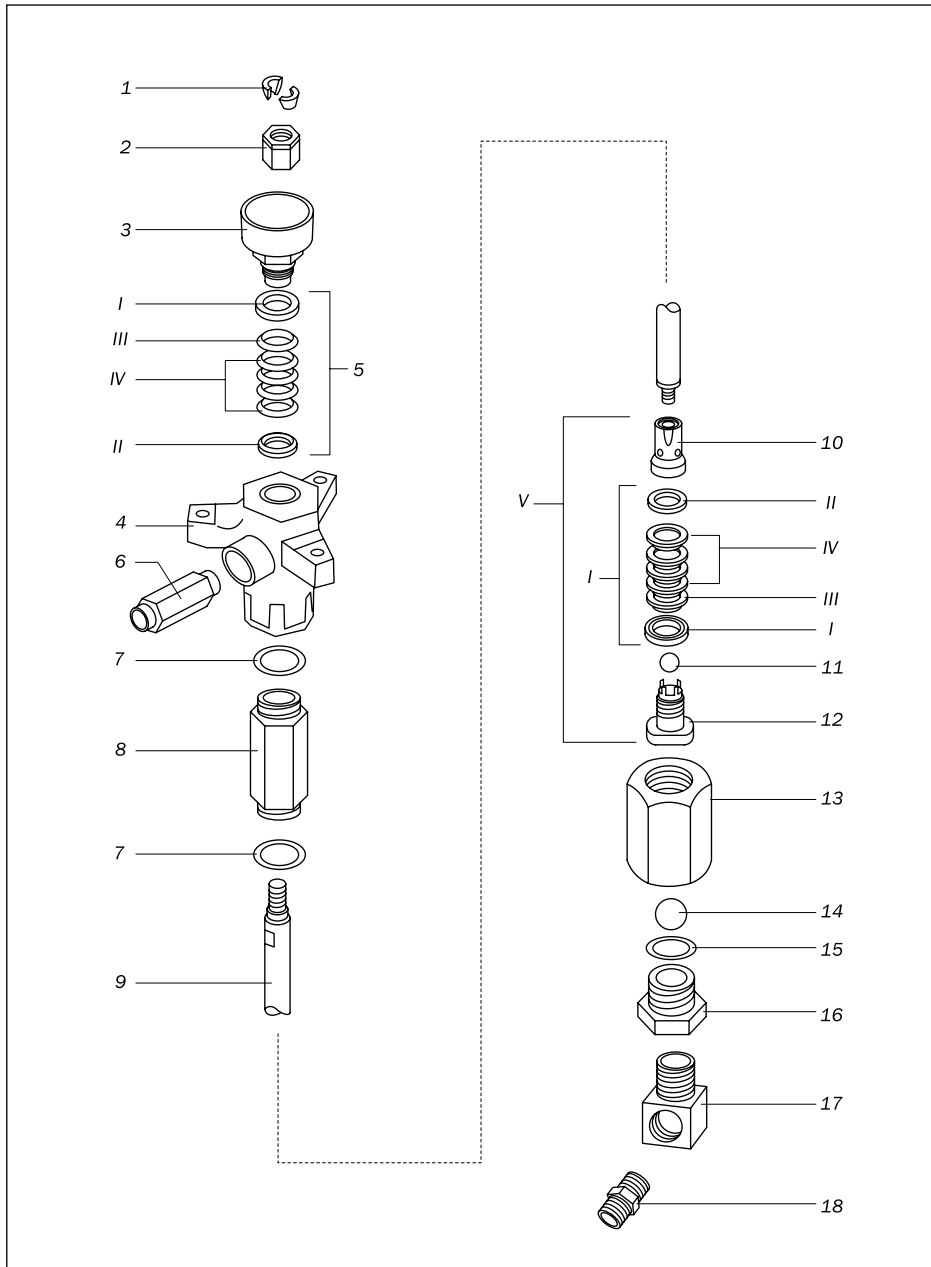


Рис. 9.2.1. Деталировочный чертёж насоса окрасочного аппарата.

## 9.2.3. Порядок действий при ремонте насоса окрасочного аппарата.

### **Разборка.**

1. Промыть насос, если это возможно.
2. Ослабить герметизирующую втулку 3.
3. Вывернуть угловой отвод 17.
4. Отсоединить насос от воздушного мотора, от-вернув обойму 2.
5. Вывернуть седло всасывающего клапана 16, извлечь уплотнительное кольцо 15 и шар 14.
6. Придерживая гаечным ключом цилиндр 8, от-вернуть корпус всасывающего клапана 13.
7. Надавить на шток 9, чтобы пакет манжет 5 вы-шел из цилиндра 8.
8. Извлечь из насоса шток 9.
9. Отвернуть

### **Сборка.**

1. Смажьте все детали, уплотнители и манжеты пластичной смазкой.
2. Установить пакет манжет 5 кромками вниз в корпус насоса 4.
3. Вверните герметизирующую втулку 3 до каса-ния манжет.
4. На шток 9 навернуть корпус перепускного кла-пана и затянуть. Момент затяжки 258-285 Н·м.
5. Установить пакет манжет на седло перепускно-го клапана 12 кромками вниз.
6. Нанести герметик на резьбу седла перепускно-го клапана 12.
7. Поместить шар 11 в седло 12.
8. Ввернуть седло 12 в корпус перепускного клапана 10. Момент затяжки 258-285 Н·м.
9. Смазать цилиндр 8.
10. При помощи резиновой киянки утопить набивку манжет 5 в цилиндр 8. Цилиндр

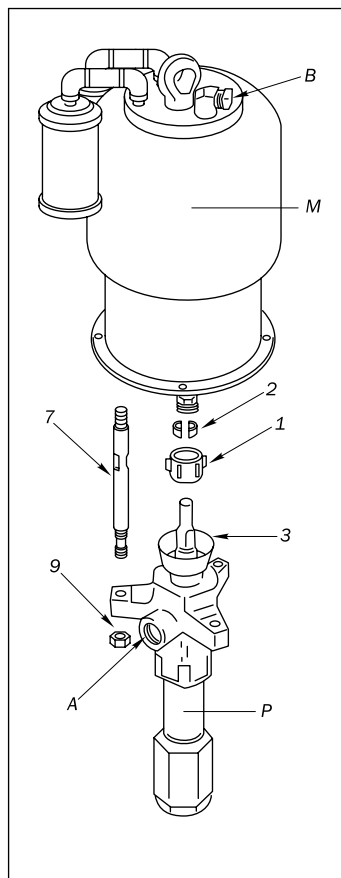


Рис. 9.2.3.1.

8 симметричен, допускается установка любой стороной. Затем протолкнуть пакет манжет 5 до тех пор, пока седло 12 не окажется в середине цилиндра 8.

11. Смазать шток 9. Осторожно вставить его снизу в корпус насоса 4 и протолкнуть шток 9 через горловинные манжеты до упора цилиндра 8 в корпус насоса 4.
12. Привернуть цилиндр 8 к корпусу 4 от руки.
13. В корпусе всасывающего клапана 13 со стороны со сферической полостью поместить шар 14. На седло 16 надеть кольцо 15. Завернуть седло 13 в корпус всасывающего клапана 10. Момент затяжки 190-217 Н·м.
14. Навернуть корпус клапана 10 на цилиндр 4. Затянуть корпус клапана 13 вместе с цилиндром 8. Момент затяжки 325-353 Н·м.
15. Вверните ниппель 18 в угловой отвод 17. Момент затяжки 440 Н·м.



## 9.3. Фильтр ЛКМ (тонкой очистки).

| №  | Часть № | Наименование                                       | Кол-во |
|----|---------|--|--------|
|    | 24-300  | Фильтр в сборе для ASP-451/ ASP-631/ ASP-681       |        |
| 1  | 24-301  | Гайка натяжная                                     | 1      |
| 2  | 24-302  | Заглушка   | 1      |
| 3  | 24-303  | Корпус фильтра                                     | 1      |
| 4  | 24-305  | Пружина  | 1      |
| 5  | 25-600  | Фильтр #60 для ASP-281/ ASP-451/ ASP-631/ ASP-681  | 1      |
|    | 25-700  | Фильтр #80 для ASP-281/ ASP-451/ ASP-631/ ASP-681  |        |
|    | 25-800  | Фильтр #100 для ASP-281/ ASP-451/ ASP-631/ ASP-681 |        |
| 6  | 24-306  | Опора фильтра                                      | 1      |
| 7  | 24-307  | Прокладка уплотнительная                           | 1      |
| 8  | 24-308  | Картер   | 1      |
| 9  | 24-309  | Ниппель (BSPT 3/8" x BSPF 1/4")                    | 1      |
| 10 | 24-310  | Заглушка   | 1      |
| 11 | 24-311  | Футорка (3/4")                                     | 1      |
| 12 | 24-312  | Ниппель (BSPT 1/4" x BSPF 1/4")                    | 1      |
| 13 | 24-313  | Кран шаровый 1/4"                                  | 1      |
| 14 | 24-314  | Штуцер   | 1      |

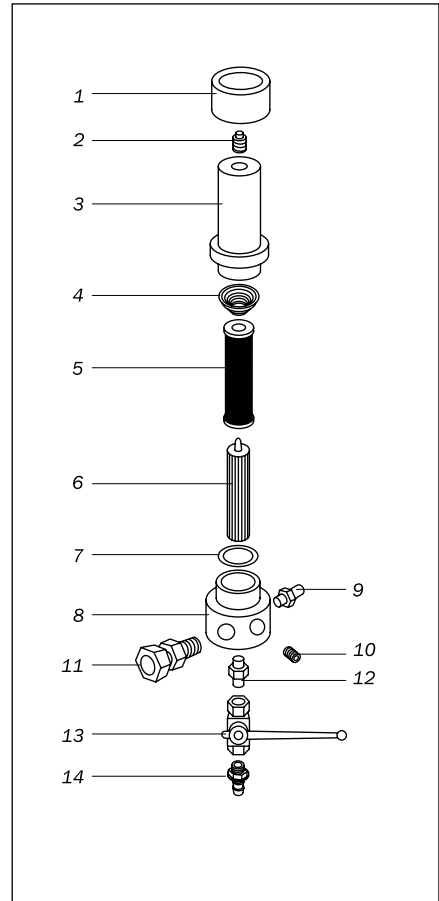


Рис. 9.3.

## 9.4. Заборный рукав в сборе.

| № | Часть № | Наименование  | Количество |
|---|---------|---|------------|
|   | 24-500  | Рукав всасывающий в сборе для ASP-451/ ASP-631/ ASP-681 |            |
| 1 | 24-501  | Фильтр сетчатый   | 1          |
| 2 | 24-502  | Кольцо стопорное  | 1          |
| 3 | 24-503  | Чаша  | 1          |
| 4 | 24-504  | Труба   | 1          |
| 5 | 24-505  | Угольник (1")   | 1          |
| 6 | 24-506  | Рукав заборный  | 1          |
| 7 | 24-507  | Ниппель (BSPT 1" x 1")                                  | 1          |
| 8 | 24-508  | Фитинг  | 1          |
| 9 | 24-509  | Элемент пружинный                                       | 1          |

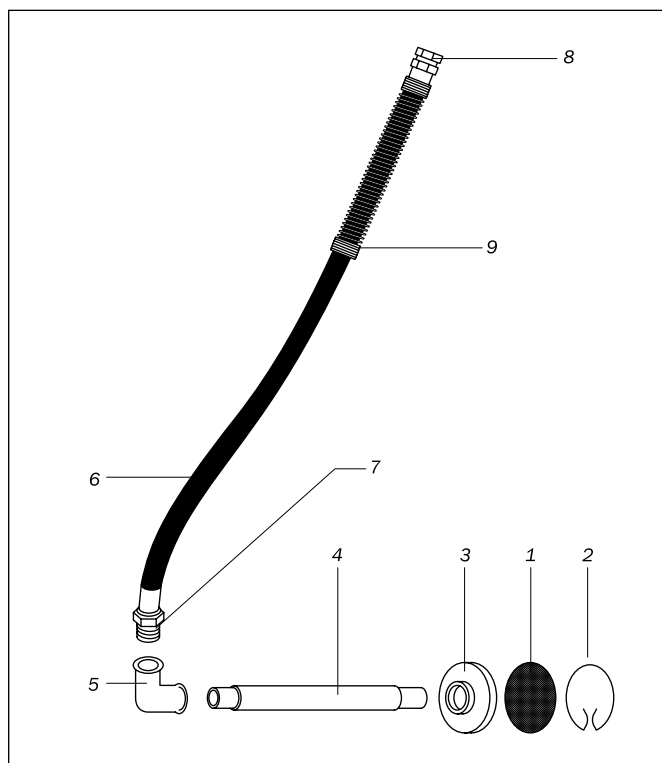


Рис. 9.4.

## 9.5. Блок подготовки воздуха.

| №  | Часть № | Наименование  | Количество |
|----|---------|---|------------|
|    | 24-700  | Блок подготовки воздуха в сборе для ASP-451/ ASP-631/ ASP-681 |            |
| 1  | 24-701  | Штуцер быстросъемный  | 1          |
| 2  | 24-702  | Коллектор 1"  | 1          |
| 3  | 24-703  | Ниппель, 1"   | 3          |
| 4  | 24-704  | Фильтр влагомаслоотделитель                                   | 1          |
| 5  | 24-706  | Манометр, 1/4"  | 1          |
| 6  | 24-707  | Редуктор  | 1          |
| 7  | 24-708  | Маслёнка с регулятором подачи масла                           | 1          |
| 8  | 24-709  | Угольник, 1" ПП   | 1          |
| 9  | 24-710  | Кран шаровый (1")   | 1          |
| 10 | 24-711  | Рукав воздушный фитингованный                                 | 1          |
| 11 | 24-429  | Тройник   | 1          |
| 12 | 24-430  | Кран шаровый  | 1          |
| 13 | 24-431  | Винт дозирующий   | 1          |

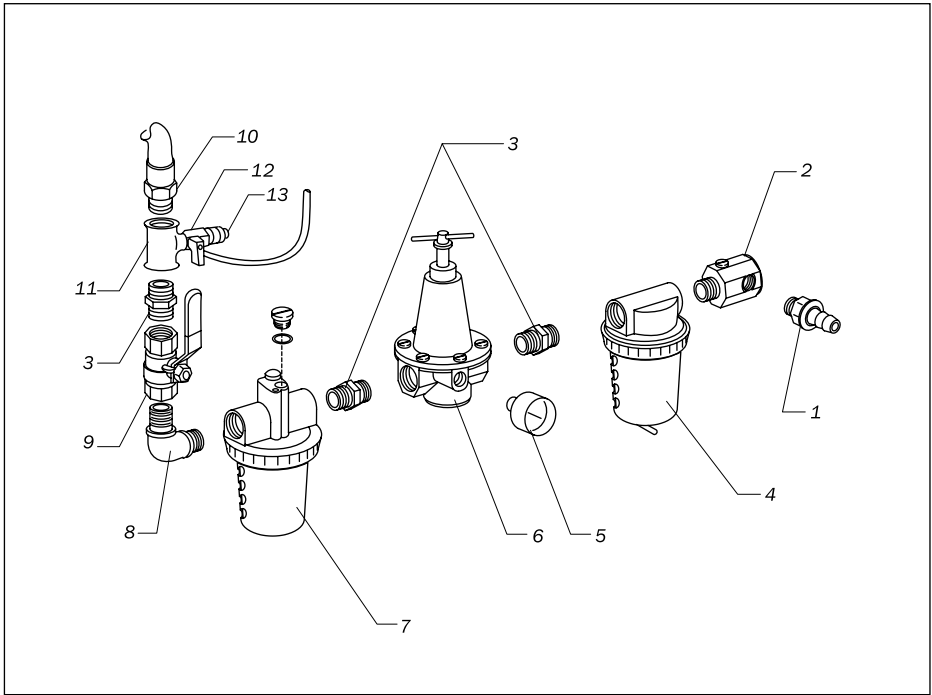


Рис. 9.5.

## 9.6. Тележка перекатная.

| № | Часть № | Наименование    | Количество |
|---|---------|-----------------|------------|
| 1 | 24-801  | Станина и ручка | 1          |
| 2 | 24-802  | Колесо          | 2          |

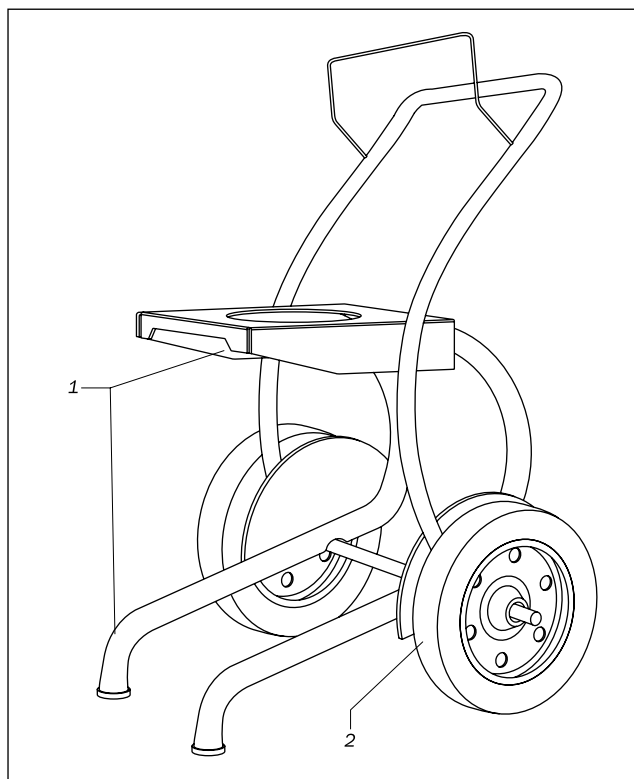


Рис. 9.6.

# 10. Ремонтные комплекты для окрасочного аппарата.

## 10.1. Ремкомплект мотора.

| Поз. № | Часть № | Кол-во | Код для заказа |
|--------|---------|--------|----------------|
| 1      | 24-102  | 1      | 24-100         |
| 2      | 24-124  | 2      |                |
| 3      | 24-130  | 1      |                |
| 4      | 24-132  | 1      |                |
| 5      | 24-133  | 1      |                |
| 6      | 24-134  | 1      |                |
| 7      | 24-139  | 1      |                |
| 8      | 24-140  | 1      |                |
| 9      | 24-144  | 1      |                |
| 10     | 24-145  | 1      |                |

## 10.2. Ремкомплект насоса.

| Поз. № | Часть № | Кол-во | Код для заказа |
|--------|---------|--------|----------------|
| 1      | 24-205  | 2      | 24-200         |
| 2      | 24-210  | 2      |                |
| 3      | 24-214  | 1      |                |
| 4      | 24-217  | 1      |                |
| 5      | 24-218  | 1      |                |

# 11. Гарантийные обязательства и правила гарантийного обслуживания.

Пожалуйста, убедитесь в том, что настоящее гарантийное обязательство заполнено четко, правильно и полностью организацией, продающей Вам нашу продукцию.

1. Продукция CONTRACOR, именуемая далее «оборудование», имеет гарантию на отсутствие дефектов производства, препятствующих нормальной работе оборудования, в течение 12 месяцев. Гарантийный срок отсчитывается от даты приобретения оборудования, проставленной продающей организацией, именуемой далее «продавец», в данном гарантийном обязательстве.

2. Обязанности по настоящей гарантии исполняются продавцом или уполномоченными организациями, список которых можно получить у продавца.

3. Обязанности по выполнению настоящей гарантии ограничиваются ремонтом или заменой детали или части, дефект которой проявился в течение гарантийного периода, без оплаты со стороны покупателя, при соблюдении им правил гарантийного обслуживания. Такой ремонт или замена не служат основанием для продления гарантийного срока на оборудование.

4. Указанный выше гарантийный срок не распространяется на отдельные части или детали в случае, если в руководстве по эксплуатации, прилагаемом к оборудованию отмечено, что на данные детали или части действует особый гарантийный срок.

5. Настоящая гарантия не может быть применена к дефектам, вызванным неправильным использованием или применением не по назначению, ненадлежащим содержанием, падением или ударом, неправильным обслуживанием, повреждением от замерзания или использованием с нарушениями требований инструкции по эксплуатации.

6. Гарантия не распространяется на повреждения электродвигателя, вызванные пропаданием одной из фаз трехфазной сети.

7. В гарантийный ремонт не принимается оборудование, имеющее внешние механические повреждения.

8. Настоящая гарантия не распространяется на расходные материалы и части, срок службы которых зависит от условий эксплуатации: фильтры, рукава резиновые и высокого давления, сопла, пистолеты-распылители, уплотнения, крабовые сцепления, соплодержатели и т.п.

9. Нормальный износ оборудования, вызванный его эксплуатацией с интенсивностью, не соответствующей указанному в инструкции по эксплуатации назначению оборудования, не является гарантийным случаем.

10. Повреждения, возникшие в результате применения приспособлений, принадлежностей или расходных материалов иных, чем предлагаются поставщиком, а также в случае внесения самовольных изменений в конструкцию оборудования или производства самостоятельного ремонта, не могут рассматриваться как гарантийный случай.

11. Доставка оборудования для проведения гарантийного ремонта, а также выезд специалиста к месту ремонта — за счет покупателя.

12. Настоящая гарантия выдается представителю организации, которая приобрела оборудование, и не может быть передана другому лицу или организации.

13. Продавец снимает с себя ответственность за возможный вред, прямо или косвенно нанесенный оборудованием людям или имуществу, в случае если это произошло в результате несоблюдения правил эксплуатации, умышленных или неосторожных действий покупателя или третьих лиц.

14. Продавец ни при каких обстоятельствах не несет ответственности за любые побочные, косвенные, особые, не прямые, штрафные или дисциплинарные виды ущерба или за потерю прибыли вследствие нарушения условий настоящей гарантии или иных обстоятельств.

Модель

Серийный номер

Название и юридический адрес продающей организации

Место печати продающей организации

Продавец (Ф.И.О., подпись)

Дата продажи

С условиями гарантии ознакомлен. Изделие на комплектность, работоспособность, отсутствие механических повреждений проверено.  
Покупатель (наименование организации, Ф.И.О., подпись):